

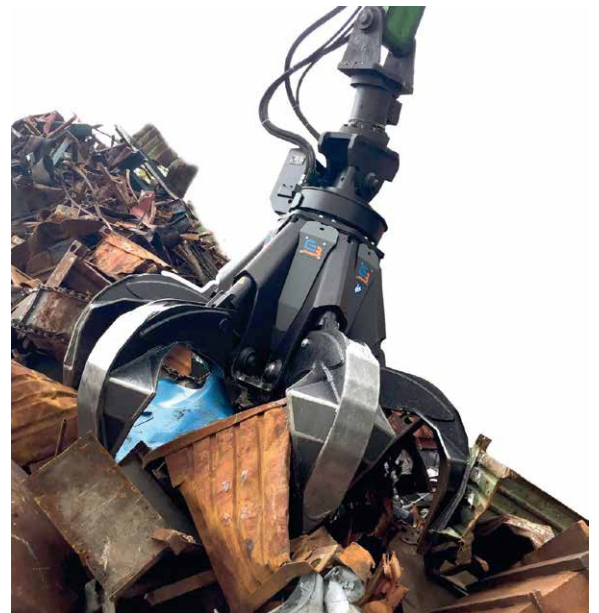


# SCE



Ton. 10,0 - 55,0

SCRAP  
ROTTAME  
RUBBLE  
MACERIE  
WASTE MATERIAL  
RIFIUTI



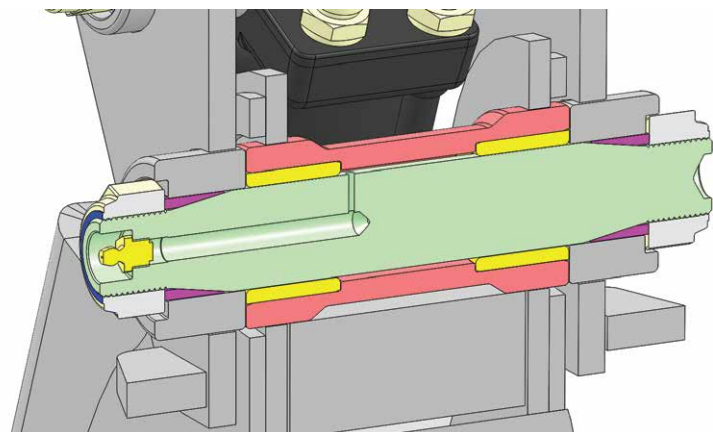
Strong and robust like no other

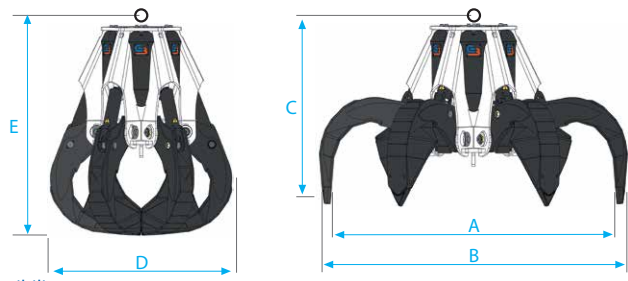
CONIC PINS

PERNI CONICI

This system allows an easy elimination of play between pin and bushing caused by wear by tightening the nuts of the pin.

Grazie a questo sistema i giochi causati dall'usura tra perno e boccia vengono compensati semplicemente serrando i dadi del perno.

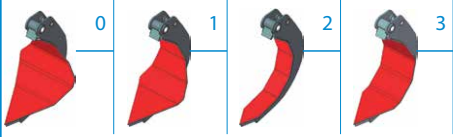




Type of link  
Attacchi disponibili

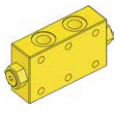


Type of teeth  
Pale disponibili



Model Modello	Link type Tipo attacco	Teeth available Pale disponibili		Capacity Capacità	Weight Peso	Load Portata	Pressure Pressione	Teeth Pale	Dimensions Dimensioni	Dimensions Dimensioni				
		Standard	Special							Lt.	Kg.	Ton.	Max Bar	N.
SCE 404	PE	1	0-2-3	400	625	3,5	360	4	10-18	1830	2010	1042	1250	1351
SCE 404	K (GR16 S 203)	1	0-2-3	400	720	3,5	360	4	10-18	1830	2010	1282	1250	1590
SCE 404	E12 (GRI12)	1	0-2-3	400	855	3,5	360	4	10-18	1830	2010	1315	1250	1624
SCE 405	PE	1	0-2-3	400	746	3,5	360	5	10-18	1830	2010	1042	1250	1351
SCE 405	K (GR16 S 203)	1	0-2-3	400	841	3,5	360	5	10-18	1830	2010	1282	1250	1590
SCE 405	E12 (GRI12)	1	0-2-3	400	976	3,5	360	5	10-18	1830	2010	1315	1250	1624
SCE 406	PE	0	1-2-3	400	870	3,5	360	6	10-20	1830	2010	1042	1250	1351
SCE 406	K (GR16 S 203)	0	1-2-3	400	965	3,5	360	6	10-20	1830	2010	1282	1250	1590
SCE 406	E12 (GRI12)	0	1-2-3	400	1100	3,5	360	6	10-20	1830	2010	1315	1250	1624
SCE 504	PE	1	0-2-3	500	828	5	360	4	12-18	1940	2150	1140	1340	1470
SCE 504	E12 (GRI12)	1	0-2-3	500	1058	5	360	4	12-18	1940	2150	1468	1340	1773
SCE 504	E16 (GRI 16)	1	0-2-3	500	1078	5	360	4	12-18	1940	2150	1508	1340	1813
SCE 505	PE	1	0-2-3	500	980	5	360	5	14-18	1940	2150	1140	1340	1470
SCE 505	E12 (GRI12)	1	0-2-3	500	1212	5	360	5	14-18	1940	2150	1468	1340	1773
SCE 505	E16 (GRI 16)	1	0-2-3	500	1230	5	360	5	14-18	1940	2150	1508	1340	1813
SCE 506	PE	0	1-2-3	500	1095	5	360	6	14-20	1940	2150	1140	1340	1470
SCE 506	E12 (GRI12)	0	1-2-3	500	1325	5	360	6	14-20	1940	2150	1468	1340	1773
SCE 506	E16 (GRI 16)	0	1-2-3	500	1345	5	360	6	14-20	1940	2150	1508	1340	1813
SCE 554	PE	1	0-2-3	550	916	5,5	360	4	15-23	2020	2230	1220	1430	1593
SCE 554	E12 (GRI12)	1	0-2-3	550	1145	5,5	360	4	15-23	2020	2230	1494	1430	1867
SCE 554	E16 (GRI 16)	1	0-2-3	550	1165	5,5	360	4	15-23	2020	2230	1534	1430	1907
SCE 555	PE	1	0-2-3	550	1090	5,5	360	5	17-24	2020	2230	1220	1430	1593
SCE 555	E12 (GRI12)	1	0-2-3	550	1320	5,5	360	5	17-24	2020	2230	1494	1430	1867
SCE 555	E16 (GRI 16)	1	0-2-3	550	1340	5,5	360	5	17-24	2020	2230	1534	1430	1907
SCE 556	PE	0	1-2-3	550	1235	5,5	360	6	18-28	2020	2230	1220	1430	1593
SCE 556	E12 (GRI12)	0	1-2-3	550	1465	5,5	360	6	18-28	2020	2230	1494	1430	1867
SCE 556	E16 (GRI 16)	0	1-2-3	550	1485	5,5	360	6	18-28	2020	2230	1534	1430	1907
SCE 604	PE	1	0-2-3	600	1303	6,5	360	4	18-28	2115	2285	1414	1475	1746
SCE 604	E12 (GRI12)	1	0-2-3	600	1528	6,5	360	4	18-28	2115	2285	1687	1475	2019
SCE 604	E16 (GRI 16)	1	0-2-3	600	1553	6,5	360	4	18-28	2115	2285	1727	1475	2059
SCE 604	E1 (GRI 25)	1	0-2-3	600	1668	6,5	360	4	18-28	2115	2285	1755	1475	2087
SCE 605	PE	1	0-2-3	600	1555	7	360	5	19-34	2115	2285	1414	1475	1746
SCE 605	E12 (GRI12)	1	0-2-3	600	1730	7	360	5	19-34	2115	2285	1687	1475	2019
SCE 605	E16 (GRI 16)	1	0-2-3	600	1805	7	360	5	19-34	2115	2285	1727	1475	2059
SCE 605	E25 (GRI 25)	1	0-2-3	600	1920	7	360	5	19-34	2115	2285	1755	1475	2087
SCE 606	PE	0	1-2-3	600	1740	8	360	6	22-34	2115	2285	1414	1475	1746
SCE 606	E16 (GRI 16)	0	1-2-3	600	1990	8	360	6	22-34	2115	2285	1727	1475	2059
SCE 606	E25 (GRI 25)	0	1-2-3	600	2105	8	360	6	22-34	2115	2285	1755	1475	2087
SCE 804	PE	1	0-2-3	800	1525	8	360	4	22-34	2360	2520	1447	1655	1861
SCE 804	E16 (GRI 16)	1	0-2-3	800	1775	8	360	4	22-34	2360	2520	1758	1655	2173
SCE 804	E25 (GRI 25)	1	0-2-3	800	1890	8	360	4	22-34	2360	2520	1787	1655	2201
SCE 805	PE	1	0-2-3	800	1720	9	360	5	24-36	2360	2520	1447	1655	1861
SCE 805	E16 (GRI 16)	1	0-2-3	800	1970	9	360	5	24-36	2360	2520	1758	1655	2173
SCE 805	E25 (GRI 25)	1	0-2-3	800	2085	9	360	5	24-36	2360	2520	1787	1655	2201
SCE 806	PE	0	1-2-3	800	1878	9	360	6	27-37	2360	2520	1447	1655	1861
SCE 806	E16 (GRI 16)	0	1-2-3	800	2128	9	360	6	27-37	2360	2520	1758	1655	2137
SCE 806	E25 (GRI 25)	0	1-2-3	800	2243	9	360	6	27-37	2360	2520	1787	1655	2201
SCE 1004	PE	1	0-2-3	1000	2130	10	360	4	32-45	2470	2730	1665	1830	2030
SCE 1004	E16 (GRI 16)	1	0-2-3	1000	2380	10	360	4	32-45	2470	2730	1975	1830	2340
SCE 1004	E25 (GRI 25)	1	0-2-3	1000	2425	10	360	4	32-45	2470	2730	2010	1830	2375
SCE 1005	PE	1	0-2-3	1000	2510	10	360	5	32-47	2470	2730	1665	1830	2030
SCE 1005	E16 (GRI 16)	1	0-2-3	1000	2760	10	360	5	32-47	2470	2730	1975	1830	2340
SCE 1005	E25 (GRI 25)	1	0-2-3	1000	2875	10	360	5	32-47	2470	2730	2010	1830	2375
SCE 2205	PE	1	0-2-3	2200	3275	10	360	5	37-55	3100	3450	1790	2300	2390
SCE 2205	E25 (GRI 25)	1	0-2-3	2200	3640	10	360	5	37-55	3100	3450	2127	2300	2727
SCE 2205	E 40 (GRI 40)	1	0-2-3	2200	3925	10	360	5	37-55	3100	3450	2370	2300	2970

OPTIONS  
ACCESSORI



Check valve  
Valvola di blocco



Excavator link  
Staffa per escavatore



Easy link for excavators  
Easy link per escavatore



Suspension plate male  
Attacco maschio



Mechanical rotator  
Rotatore meccanico



Active Control Grip  
Controllo attivo della presa

Weight classes refer to standard teeth  
I pesi si intendono con pala standard



This data are indicative. To choose the correct attachment check also excavator lifting capacities.

Il peso dell'escavatore è indicativo, per abbinare la giusta attrezzatura, è necessario consultare il diagramma delle portate dell'escavatore.